

Verarbeitungsrichtlinien

Tipps zur Verarbeitung von PLEXIGLAS®



PLEXIGLAS® – das Material und sein Nutzen

PLEXIGLAS® ist die uns geschützte **Marke für das erste Acrylglas** der Welt, ein Polymethylmethacrylat (PMMA), erstmals hergestellt 1933.

Seither steht dieser hochwertige Kunststoff neben industriellen Einsätzen (Bauverglasung, Lichtwerbung, Verkaufsaufsteller, Sanitärteile, Flugzeughauben, Möbel usw.) gerade auch dem **Handwerker und Heimwerker für unzählige Anwendungen** zur Verfügung.

Vom Bastelteil über Bildverglasung bis zum Kunstobjekt. Von der Balkonverkleidung über das Carport-Dach bis zur Terrassenüberdachung. Die vom PLEXIGLAS® Lieferanten in der Nähe erhältlichen Sorten, Einfärbungen, Dicken, Formate und Zuschnitte der vielen PLEXIGLAS® Produktfamilien sind für den kreativen Verwender die Quelle unbegrenzter Inspiration und Garanten für seinen individuellen Gestaltungserfolg.

PLEXIGLAS® GS (Guss-Herstellung) gibt es in Form von Massivplatten und Blöcken von 2 bis 160 mm Dicke, als Rohre bis 650 mm und Stäbe bis 100 mm Durchmesser.

PLEXIGLAS® XT (Extrusions-Herstellung) ist als Massivplatten (bis 25 mm Dicke), Strukturplatten, Spiegelplatten, Rohre, Stäbe sowie als Well- und Stegplatten erhältlich.

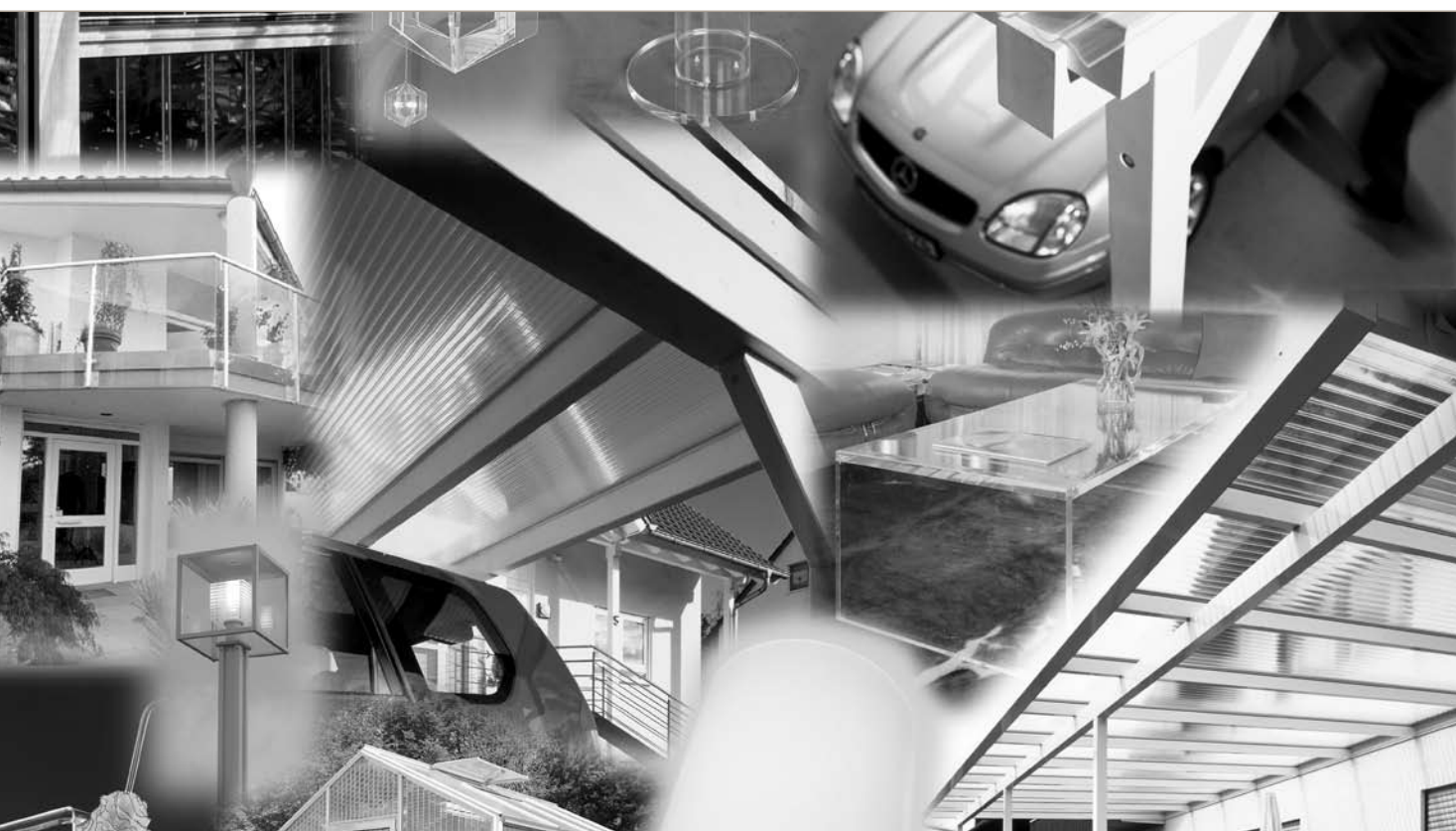
Die Platten haben glänzende oder matte oder strukturierte Oberflächen, sind farblos oder verschieden eingefärbt. Rohre und Stäbe sind farblos oder weiß und glänzend bzw. poliert.

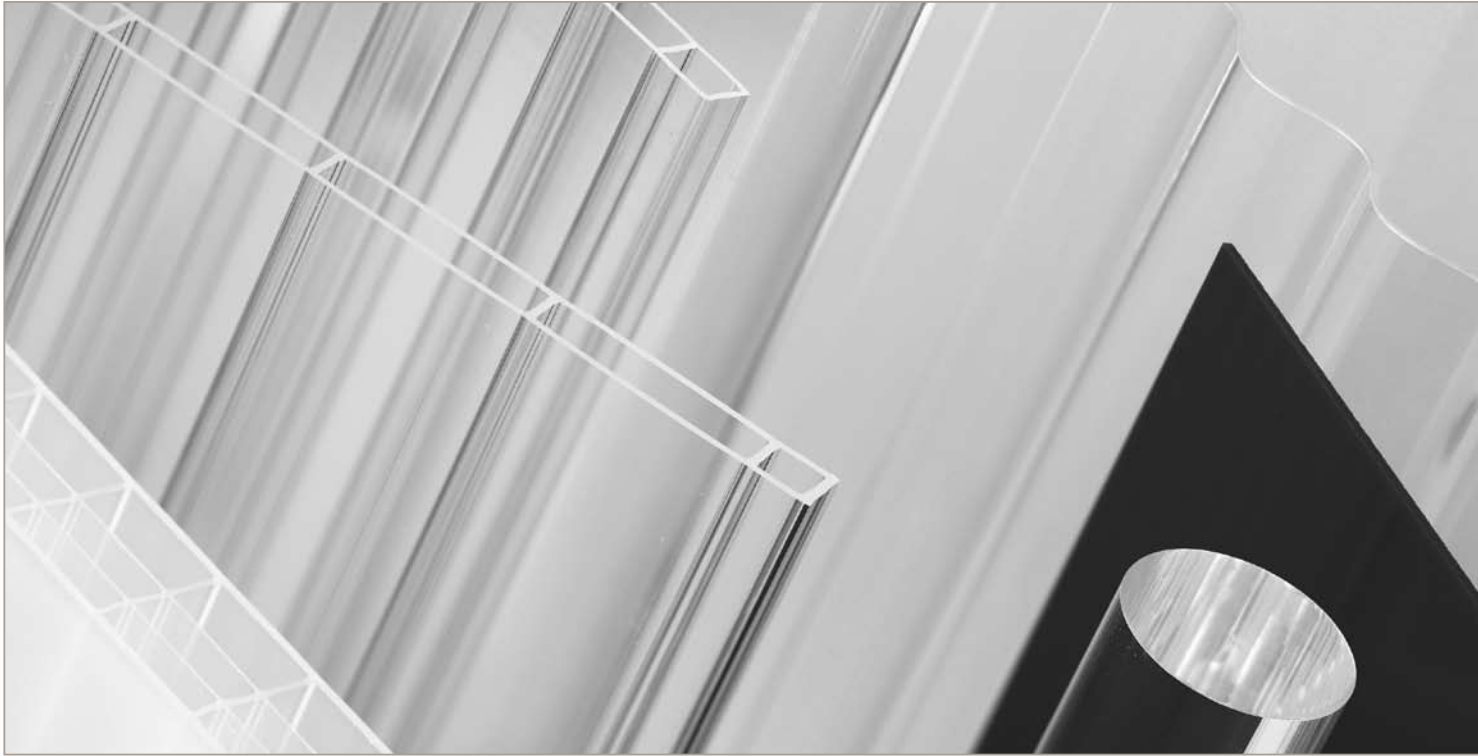
Stegplatten aus PLEXIGLAS® gibt es in farblos oder weiß eingefärbt als 8 mm und 16 mm dicke Stegdoppelplatten (SDP) oder 32 mm dicke Stegvierfachplatten (S4P) und mehreren Breiten.

Für die Verarbeitung bietet unser Lieferprogramm spezielle Hilfsmittel, wie ACRIFIX® Klebstoffe.

PLEXIGLAS® Massivplatten

- haben eine hohe Transparenz (Lichtdurchlässigkeit 92 % bei farblosen Sorten in 3 mm Dicke),
- sind sehr langlebig und witterungsbeständig,
- vergilben und verspröden nicht,
- verschmutzen kaum dank porenfreier Oberfläche,
- sind sehr leicht (1,2 kg/m² pro 1 mm Dicke),
- sowie bruchfest bis schlagzäh (RESIST-Sorten) und splitterarm,
- gibt es mit brillant-glänzenden glatten oder strukturierten sowie ansprechend matten Oberflächen (SATINICE-Sorten),
- sind spangebend leicht bearbeitbar ähnlich wie Holz und gut verklebbar,
- sowie auf mehrere Weisen leicht warm formbar
- und auf Mindeststrahlen auch kalt eingebogen zu montieren.





Spiegelplatten PLEXIGLAS® SPIEGEL XT

- gibt es in Farblos, Bronze und Gold,
- sind leicht, bruchfest und splitterarm,
- sind spangebend zu bearbeiten und verklebbar.

Stegplatten PLEXIGLAS® SP

- sind leichte und doch eigensteife Hohlkammerprofile,
- die Anwendungsnutzen und Montageleichtigkeit bieten,



- gibt es in farblos, Sonnenschutz-Einfärbungen oder weiß sowie dekorativer Struktur,
- haben gute bis sehr gute Wärmeisolierung,
- sind bei einseitiger NO DROP Beschichtung tropffrei bei Kondensat und sauberer trocknend,
- gibt es als schlagzähe, verlegefreundliche PLEXIGLAS RESIST^{®1} SDP 8 und SDP 16,
- oder als UV-durchlässige PLEXIGLAS ALLTOP^{®3} SDP 16, allseitig und in den Kammern wasserfilmbildend, so dass das Kondensat nahezu unsichtbar wird,
- sowie die schlagzähe, enorm wärmedämmende PLEXIGLAS RESIST^{®1} S4P 32,
- die sonnenhitzeschützenden PLEXIGLAS HEATSTOP^{®2} SDP 8, SDP 16 und S4P 32 (hochisolierend!),
- sind einfach zu verlegen.

Wellplatten PLEXIGLAS® WP:

- sind in drei Profilen erhältlich,
- sind stoßfest (RESIST) und leicht verlegbar,
- gibt es auch sonnenhitzeschützend (HEATSTOP),
- passen im Profil 177/51 zu Zementwellplatten und können damit im Wechsel verlegt werden.

¹⁾ Europ. Patent EP 733 754

²⁾ Europ. Patent EP 548 822

³⁾ Europ. Patent EP 530 617

PLEXIGLAS® – seine einfache Verarbeitung

Vorbereitungen

Transportschutz:

Bei spangebender Bearbeitung ist es zweckmäßig, die Schutzfolie als Oberflächen-Schutz gegen Kratzer bis zum letzten Arbeitsgang auf der Platte zu belassen. Ist das nicht möglich, sollte weiches, sauberes Material (z. B. Filz) als Unterlage verwendet werden.

Anzeichnen:

Das Anzeichnen erfolgt mit Bleistift oder wasserfestem Filzstift auf der Schutzfolie. Beim Anzeichnen direkt auf der Platte ist ein Filzstift zu verwenden.

Reißnadeln können nur an Stellen benutzt werden, die später wegfallen oder nicht sichtbar sind. Körner nur sehr vorsichtig einsetzen, wenn die Körnung später wegfällt bzw. gebohrt wird.

Trennen

Geeignete Trennwerkzeuge sind:

- Tischkreissägen und
- Handkreissägen mit Hartmetall-Sägeblättern, sogenannte Vielzahnblätter. Die Zahnteilung der Sägeblätter sollte ca. 13 mm betragen. Immer gut geschliffene Sägeblätter verwenden, die ausschließlich für PLEXIGLAS® eingesetzt werden.
- Stichsägen,
- Laubsägen,
- Bügelsägen; da deren Sägeblätter meistens geschränkt sind, lassen sich damit keine sehr guten Schnittkanten (Ausbrüche!) erzielen. Daher nur wirklich „scharfe“ Sägeblätter verwenden und durch Hubzahl und Vorschubänderung die richtigen Schnittbedingungen ermitteln.
- Ritzmesser als Trennhilfe bei PLEXIGLAS® GS und XT Grundsorten, nicht jedoch beim schlagzähem PLEXIGLAS RESIST®.

Sägen mit Hand- und Tischkreissägen:

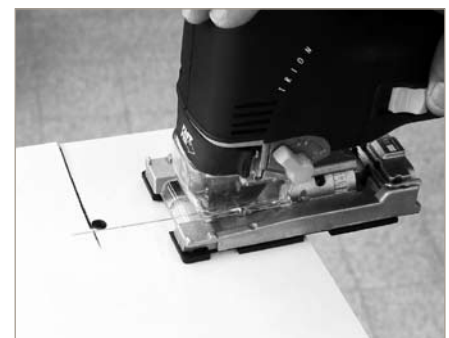
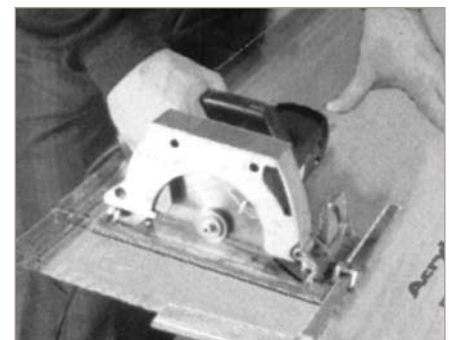
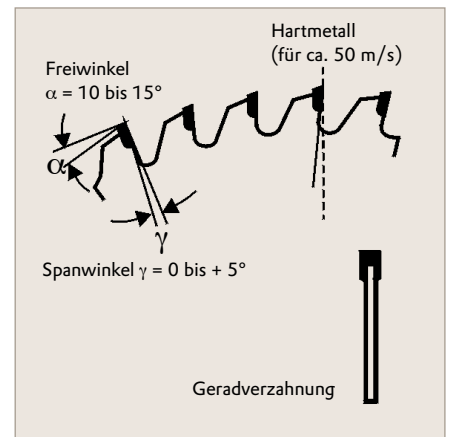
- Das Sägeblatt sollte nur knapp über die PLEXIGLAS® Platte hinausragen,
- mit Anschlag arbeiten,
- Platten mit laufender Säge vorsichtig ansägen,
- auf exakte Schnittführung achten und Material nicht verkanten,
- Material so fixieren, dass es nicht flattern kann,
- mit mittlerem Vorschub sägen,
- PLEXIGLAS®, besonders PLEXIGLAS® XT, ab ca. 3 mm Dicke möglichst mit Wasser oder Pressluft kühlen.

Sägen mit Stichsägen:

- Nur mit laufender Maschine an das Werkstück herangehen,
- Sägeschuh fest auf die Schutzfolie der Platte aufsetzen,
- mittlere Schnittgeschwindigkeit und Pendelhub auf Null einstellen,
- mittleren Vorschub wählen,
- PLEXIGLAS®, besonders PLEXIGLAS® XT, ab ca. 3 mm Dicke möglichst mit Wasser oder Pressluft kühlen.

Sägen mit Laub- und kleinen Bügelsägen:

Sind nur bis etwa 4 mm Plattendicke einsetzbar.



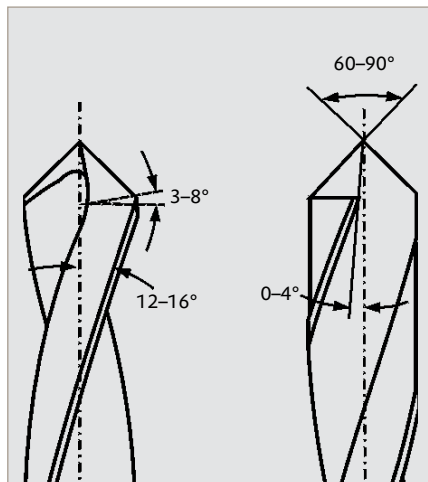
Ritzbrechen:

- Ist möglich bei PLEXIGLAS® Platten (außer beim schlagzähen PLEXIGLAS RESIST®) bis 3mm Dicke und ca. 500 mm Länge,
- Werkstück mehrmals ritzen (Dicke in mm = Zahl der Ritzungen),
- Messer mit hakenförmiger Schneide verwenden,
- Werkstück über eine Tischkante brechen (dabei die Hände mit Handschuhen oder weichem Stoff schützen) oder mit Daumen von der Kante her durchdrücken;
- Gebrochene Kanten, die anschließend verklebt werden sollen, müssen auf einer planen Unterlage rechtwinklig nass geschliffen werden



Beim Bohren ist zu beachten:

- Möglichst Bohrstände verwenden,
- ab 5 mm Bohrtiefe mit Wasser oder Pressluft kühlen,
- bei tiefen Bohrungen Bohrer mehrmals „lüften“, am besten nach jeweils 1 mm Bohrtiefe ausheben,
- richtige Schnittgeschwindigkeit und richtigen Vorschub erkennt man am glatten, zusammenhängenden Spanfluss,
- beim Aufsetzen und kurz vor dem Durchstoß Vorschub reduzieren,
- für Auskreisungen bis ca. 60 mm ist eine Lochsäge oder Sägeglocke geeignet; Mittelpunkt evtl. mit geeignetem Bohrer vorbohren; zum Kühlen dient Wasser oder Pressluft.



Bohren:

Für PLEXIGLAS® geeignete Bohrer:

- Übliche Spiralbohrer, die einen Spitzenwinkel von 60 bis 90° haben; der Spanwinkel bzw. beide Schneiden sind so zurückzuschleifen, dass der Bohrer **nicht schneidet sondern schabt** (Vermeidung von Rissen/Ausbrüchen),
- Kegelbohrer (Schälbohrer, „Karosseriebohrer“), ergeben konische Bohrung, vermeiden aber Ausmuscheln,
- Senker speziell zum Entgraten,
- Stufenbohrer.

Einmal für PLEXIGLAS® verwendete Bohrer möglichst nicht für andere Materialien benutzen.

Gewindeschneiden in oder auf PLEXIGLAS® erfolgt mit handelsüblichen Schneideisen bzw. Gewindebohrern.

Achtung: Es besteht **Bruchgefahr durch Kerbwirkung!** Man sollte diese Art der Befestigung nur dann wählen, wenn keine andere (Durchgangsloch, Kleben, Klemmen) möglich ist.

Drehen:

Der Spanwinkel beträgt für PLEXIGLAS® 0 bis -4°, der Freiwinkel beträgt 5 bis 10°, die empfehlenswerte Schnittgeschwindigkeit ist ca. 250 m/min. Die beste Oberfläche bringt die Verwendung

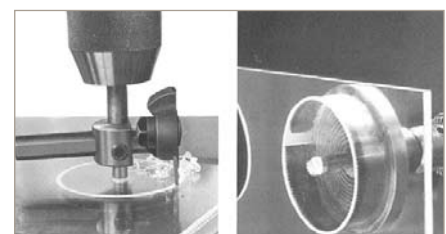
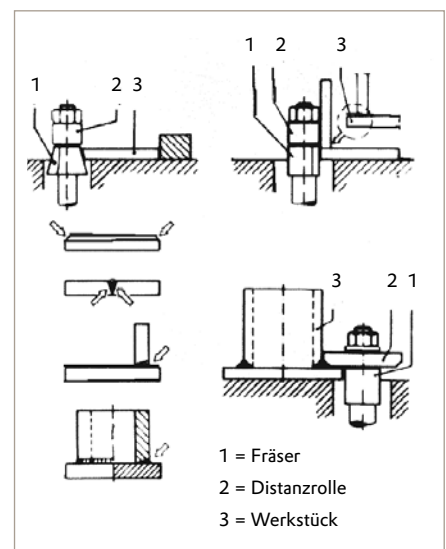
- eines Drehstahls mit großem Spitzenradius,
- hohe Schnittgeschwindigkeit bei
- geringem Vorschub.

Die Schnittbedingungen sind dann optimal, wenn ein zusammenhängender Fließspan entsteht.

Fräsen:

Für PLEXIGLAS® eignen sich:

- alle handelsüblichen Universal-, Tisch-, Ober- und Kopierfräsen, Achtung: Heimwerkermaschinen nur zusammen mit Bohrständen und Anschlag einsetzen!
- alle Fräser mit Feinzahnung oder Fräser mit grober Zahnung, aber höherer Umfangsgeschwindigkeit;
- für Gravuren von Hand können auch Hobby- oder Dentalfräser über eine biegsame Welle eingesetzt werden.

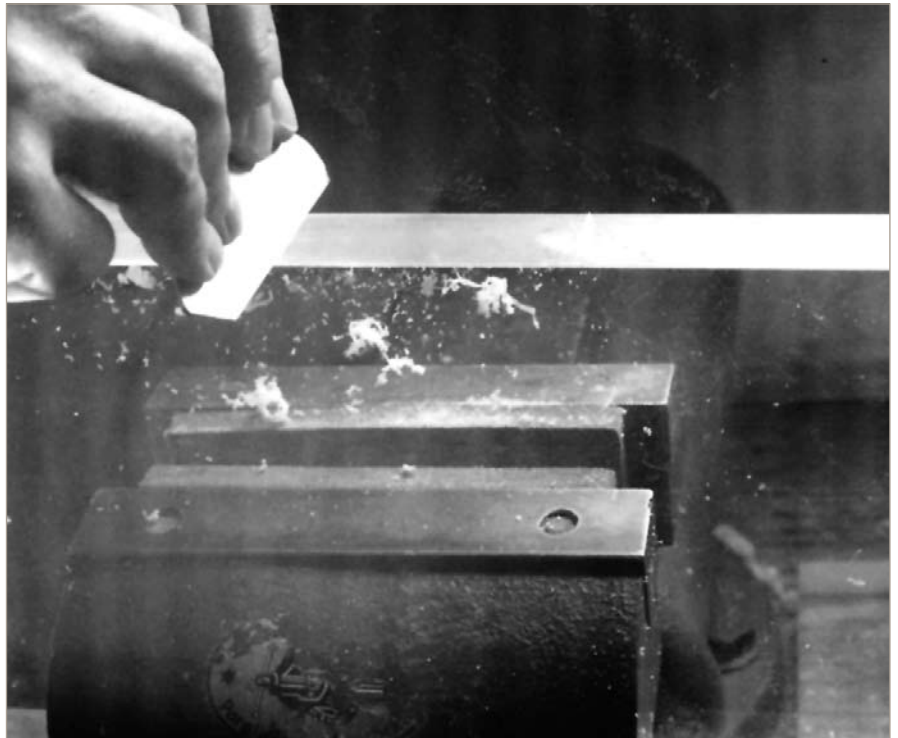
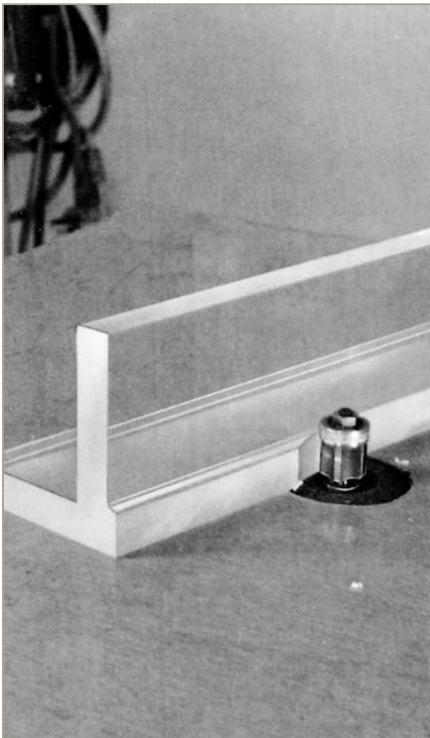


PLEXIGLAS® – seine einfache Verarbeitung

Abziehen, Feilen, Schleifen:

- Schnittkanten von PLEXIGLAS® lassen sich einfach mit der Ziehklinge glätten und entgraten.
- Zum Feilen eignen sich alle üblichen Feilen und nicht zu grobe Raspeln.
- Zum Schleifen eignen sich alle Band-, Rotations- und Schwingschleifer, sowie manuelle Bearbeitung.

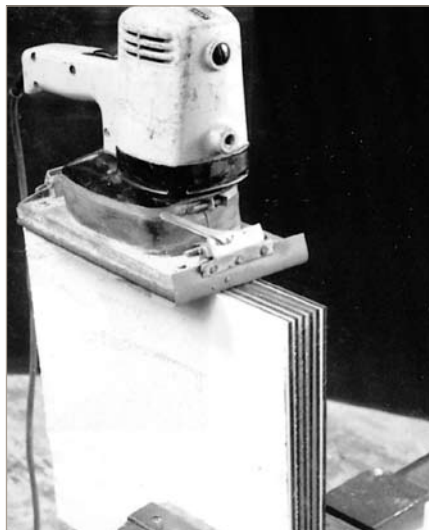
Spuren vorangegangener Arbeitsschritte dürfen nicht mehr zu sehen sein. Bei maschinellem Schleifen das Werkstück nicht zu lange und zu fest aufdrücken, da durch zu hohe Reibungswärme Spannungen (und später Mini-Risse!) auftreten können.



Wird das Werkstück eingespannt, so müssen Zwischenlager aus weichem Stoff (Filz) verwendet werden, auch wenn die Schutzfolien der PLEXIGLAS®-Platte zusätzlichen Schutz bieten. Beim Einspannen ist auf geringen Überstand (gegen Flattern/Federn) zu achten.

Beim Schleifen ist es zweckmäßig, in drei Stufen vorzugehen:

1. grob, mit Körnung 60, trocken oder nass,
2. mittel, mit Körnung 220, trocken oder nass,
3. fein, mit Körnung 400 bis 600, **nur nass** (Spannungsrisss-Vermeidung!).



Polieren:

PLEXIGLAS® GS und PLEXIGLAS® XT können auf Kante und Oberfläche leicht und einfach poliert werden.

- Nur mit sehr weichen Polierstoffen arbeiten (Filz, Stoffschwabbelscheibe, Handschuhstoff).
- Mit PLEXIGLAS® verträgliche Polierpasten und -waxe anwenden: Acrylglas POLIER & REPAIR Paste, UNIPOL®, REX® Autopolitur.

Das Poliermittel wird auf den Polierstoff aufgetragen, dann kann maschinell poliert werden; dabei hohe Reibungswärme vermeiden. Manuelles Polieren ist möglich, sicher aber ein wenig mühsam.

Verlegen und Einbauen

Einbau (flacher) PLEXIGLAS®

Massiv- und Strukturplatten:

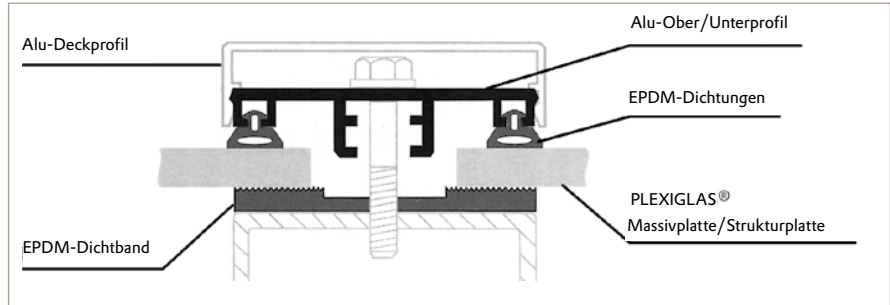
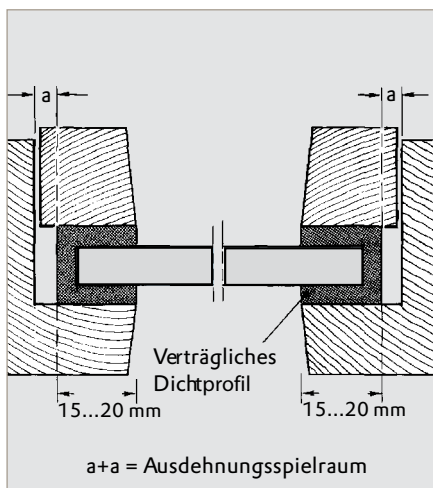
Beim Einbau ist das Wärme- und Feuchte-Dehnungsspiel der Platten im praktischen Einsatz zu berücksichtigen, das bei PLEXIGLAS® GS und XT 5 mm pro Meter Länge und Breite, bei PLEXIGLAS RESIST® 6 bis 8 mm beträgt. Deshalb ist das Bohren mit Anschrauben nur die **zweitbeste** Befestigungsart.

Klemm-Montage ist stets vorzuziehen.

Leisten und Schrauben zum Klemmen dürfen nur so fest angezogen werden, dass die Platten noch arbeiten können. Zum Abdichten sind – soweit dem jeweiligen Klemmprofil nicht zugehörig – auf Verträglichkeit mit PLEXIGLAS® geprüfte Dichtprofile aus EPDM-Kautschuk oder Polyethylenschaum oder dauerelastischer Silikonkautschuk (bei Abmessungen unter 2 m) zu verwenden.

Grundsätzlich gilt beim Einbau in Holz-, Metall- oder Kunststoffrahmen:

- Ausdehnung beachten,
- Falztiefen des Rahmens beachten (min. 15 ... 20 mm),
- richtige Scheibendicke wählen (siehe Tabelle)



Verglasungsgröße bei PLEXIGLAS® GS und XT Länge x Breite (mm)	Mindest-Falztiefe 15 mm	Falztiefe 20 mm	Falztiefe 25 mm
500 x 300	4	3	3
1000 x 700	8	5	5
1500 x 1000	10	8	6
2000 x 1200	12	10	8
1700 x 1700	12	12	10

Zum Klemmen von PLEXIGLAS® Massiv- und Strukturplatten ab 4 mm Dicke eignet sich z. B. das Verlegeprofil **SCHRAUB-PROFI**. Sein Alu-Profil (siehe Bild) wird auf bauseits in Gefällrichtung vorhandenen Sparren aufgeschraubt und befestigt die Platten optimal zwischen den oberen EPDM-Dichtungen und dem unteren EPDM -Dichtband. Abschlusswinkel sichern an der Traufe die Platten und klipsbare Deckprofile machen die Schraubenköpfe unsichtbar, verbessern also die Optik der Verglasung.

Empfohlene Platten-Dicken:

Die Tabelle gibt Richtwerte in mm an (für eine Durchbiegung von max. 1/50 der Breite, also 2%, bei Windlast von z. B. 1000 N/m²):

Dicht eingefärbte PLEXIGLAS® GS und XT Platten können auch mit Klebebändern (z. B. SCOTCH MOUNT®) befestigt werden. Auf sauberen, glatten Untergrund ist zu achten.

Für den Einbau von Spiegelplatten PLEXIGLAS® SPIEGEL XT sind besondere Maßnahmen erforderlich (siehe Tabelle). Weitere Angaben hierzu können beim PLEXIGLAS® Lieferanten angefordert werden.

Zuschnittgröße bei PLEXIGLAS® SPIEGEL XT Länge x Breite (mm)	Klebeband-Dicke	Bsp.: SCOTCH MOUNT® Typ	Abstand der Klebebänder
300 x 300	1 bis 2 mm	4016	100 mm
1200 x 900	ca. 3 mm	4008	300 mm

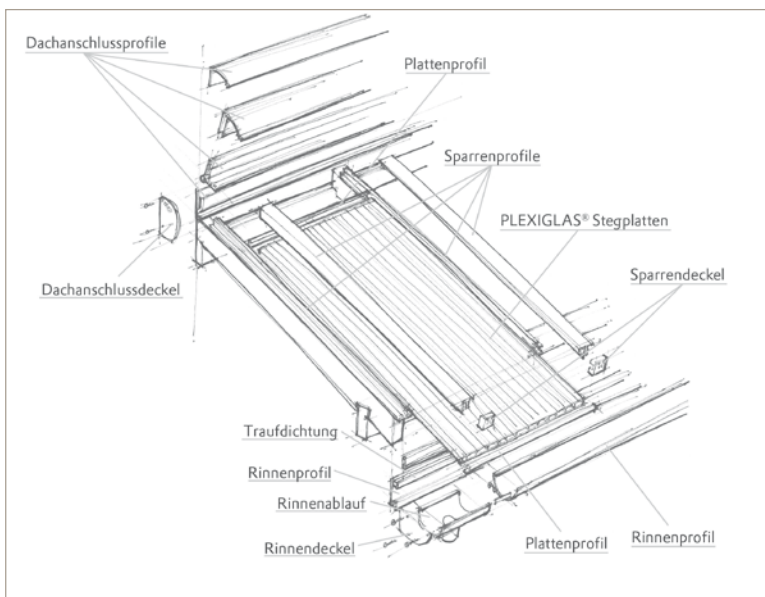
PLEXIGLAS® – seine einfache Verarbeitung



Einbau von PLEXIGLAS® Stegplatten:

Einfache Lösungen bieten die Verlegeprofile **KLEMM-PROFI** und **THERMO-PROFI** mit dem Wandanschluss **WAND-PROFI**, die bei unserem Vertriebspartner König Kunststoffe GmbH erhältlich sind.

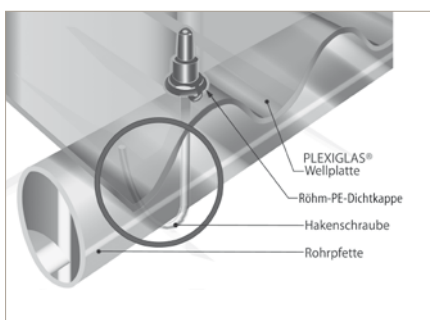
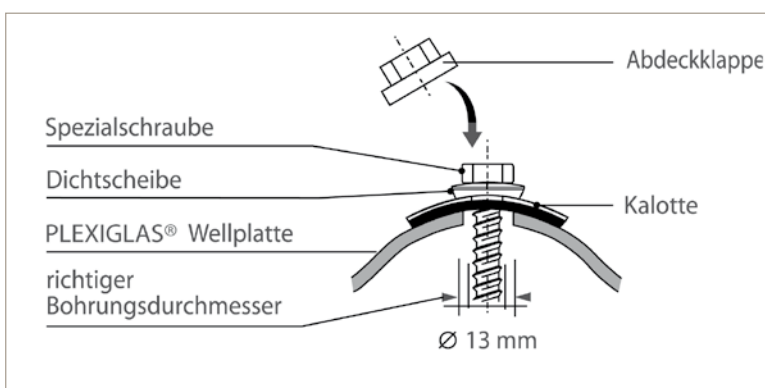
Innovativ, bequem und sicher – gerade für den privaten Anwender – ist das von unten verlegbare **PROStyle®** Montagesystem (siehe Skizze). Die materialgerechte Verlegung erfordert die Beachtung wichtiger Hinweise, die den PROStyle® Unterlagen sowie den Druckschriften „Verlegebeispiel im Dach“ und „Verlegehinweise zu Stegplatten“ zu entnehmen sind. Diese Montagesysteme sind bei unserem Vertriebspartner Otto Wolff Kunststoffvertrieb GmbH erhältlich.



PROStyle® **Roof-Sets** bieten wir an für Interessenten eines Stegplatten-Dachs, die eine vorbereitete Fertiglösung wünschen (siehe auch im Internet unter www.plexistyle.de).

Einbau von PLEXIGLAS® Wellplatten:

Wichtige Informationen enthält die hierzu gehörige „Verlegeanleitung“ vom PLEXIGLAS® Lieferanten. Üblich sind – anders als bei Massiv- oder Stegplatten – bei Wellplatten die Punktbefestigungen auf Pfetten (= quer laufende tragende Unterprofile). Dafür werden entweder Hakenschrauben oder Schrauben mit Kalotten verwendet. Die Montage ist ähnlich wie bei Faserzement-Wellplatten, mit denen kombiniert das Profil PLEXIGLAS® WP 177/51 als Lichtöffnung verlegt werden kann.



Umformen

Erwärmen:

Zum Umformen eignen sich alle Massivplatten aus PLEXIGLAS®, nicht aber Steg- oder Wellplatten. Vor dem Umformen wird die Schutzfolie von der PLEXIGLAS® Platte zweckmäßigerweise entfernt.

Die Umformtemperatur beträgt für PLEXIGLAS® XT ca. 150 °C, für PLEXIGLAS® GS ca. 160 °C. Als Wärmequellen dienen bei **partieller Erwärmung** – z. B. zum Abkanten bzw. linienförmigen Biegen – :

- Heizstab (evtl. auch Kochplatte, mit Glasgewebe bis auf offenen Mittelstreifen abgedeckt),
- IR-Strahler (starke Infrarotlampe).

Als Wärmequellen dienen bei **Erwärmung des gesamten Plattenzuschnitts**:

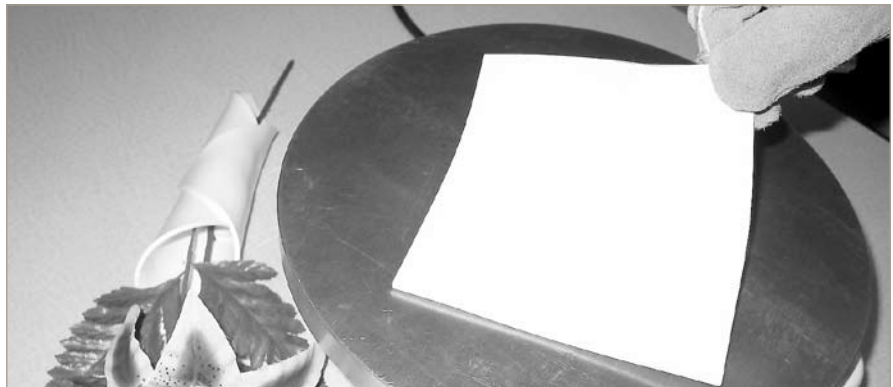
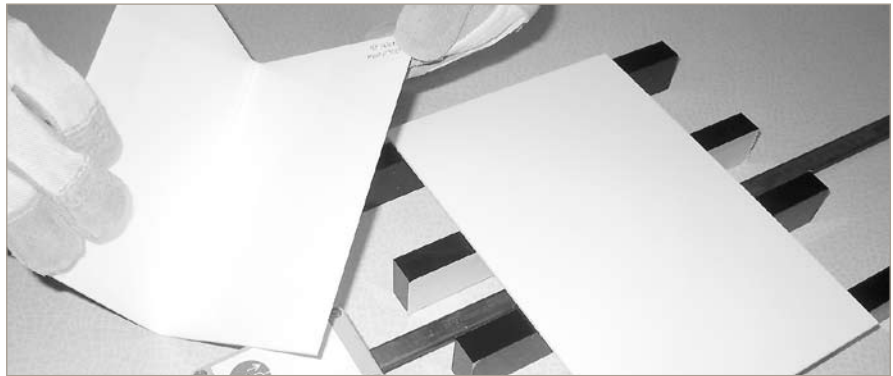
- Wärmeschrank,
- Backofen,
- Kochplatte mit aufgelegter Alu-Platte.

Die Erwärmungszeit ist abhängig von der Materialdicke. Ab 4 mm Dicke sollte das Material beidseitig erwärmt oder mehrmals gewendet werden.

Die zu erwärmende PLEXIGLAS® Platte auf eine plane, nicht hochglänzende Unterlage legen und direkten Kontakt der Platte zum Heizelement durch eine Alu-Platte oder mindestens 1 cm Luftzwischenraum vermeiden. Das Material ist beim Erwärmen zu beobachten, da Überhitzen vermieden werden muss.

Vorbereitungen:

Kanten sollten vor dem Umformen poliert werden – falls gewünscht.



Warmformen:

Sofort nach dem Erwärmen wird das Werkstück geformt und von Hand oder mittels einer entsprechenden Vorrichtung in der umgeformten Stellung gehalten, bis es (unterca. 60 °C) abgekühlt ist. Zum Umformen dürfen dabei keine besonderen Kräfte notwendig sein (sonst ist der Werkstoff noch nicht auf optimale Temperatur erwärmt!).

Beim Abkanten empfiehlt es sich, die Plattenschenkel etwas stärker zu biegen, da diese im kalten Zustand eventuell wieder etwas zurück federn. Bei kurzer Schenkellänge ist die gesamte Platte zu erwärmen, da sonst die Gefahr des Verziehs besteht.

Überlegformwerkzeuge sollten mit Handschuhstoff überspannt werden (um Abdrücke am Formteil zu vermeiden) und Halteleisten für die erwärmte Platte besitzen. Bei komplizierten Umformungen bedarf es einer Formstation mit Positiv-/Negativ-Formwerkzeug, zwischen das die Platte eingespannt wird. Andere Umformmöglichkeiten, allerdings mit erhöhtem technischen Aufwand, sind Tiefziehen oder Blasformen. Hierfür sollten professionelle PLEXIGLAS® Verarbeiter beauftragt werden.

Nach dem Umformen kann das PLEXIGLAS® Formteil wie gewohnt weiter bearbeitet werden.

PLEXIGLAS® – seine einfache Verarbeitung

Kleben

Kleben mit Lösungsmittel- und Reaktionsklebstoffen:

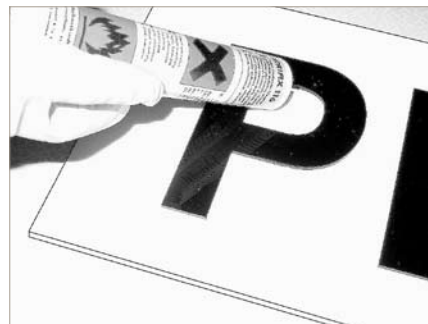
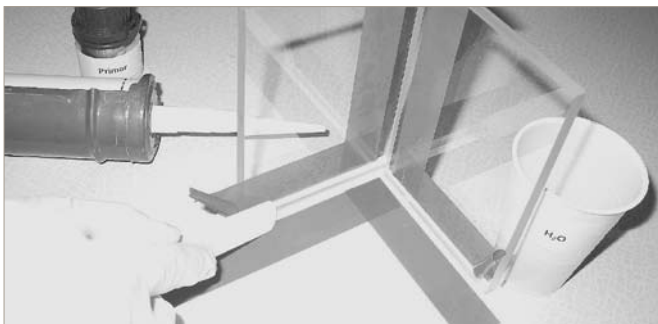
PLEXIGLAS® allgemein – besonders eingefärbtes Material – verklebt man am einfachsten mit dem Alleskleber-ähnlichen ACRIFIX® 1S 0116. Für eine exakte Verklebung sind feingeschliffene Kanten nötig, d. h. plane Passflächen. Die Klebezonen werden vor dem Auftragen des Klebstoffs mit Feuerzeugbenzin gereinigt. Raum gut lüften, nicht rauchen und Hautkontakt vermeiden!

ACRIFIX® 1S 0116 aus der Tube (oder mit PE-Fläschchen) auf ein PLEXIGLAS® Teil dünn auftragen, Teile sofort aufeinanderfügen und fixieren, z. B. mit Klebeband. Nach ca. 1 bis 2 Stunden kann mit den Teilen hantiert werden, auch wenn die endgültige Aushärtung erst nach mehreren Tagen erfolgt ist.

Farblose PLEXIGLAS® Zuschnitte werden am sichersten mit ACRIFIX® 1R 0192 geklebt, der auch direkt aus der Tube aufgetragen wird, füllend wirkt und durch

Tageslicht oder mittels Leuchtstofflampen aushärtet.

Bei sehr genauen Passungen eignen sich auch „Sekundenkleber“ auf Cyanacrylatbasis (z. B. K-TEL® Wunderkleber) oder für gedeckt eingefärbtes Material auch Kontaktklebstoffe (z. B. UHU® KONTAKT 2000). Farblose Verklebungen mit teilweise sehr guter Haftung werden bei PLEXIGLAS® auch mit UHU® Allplast erzielt. Die Verarbeitung erfolgt wie mit ACRIFIX® 1S 0116.



Kleben mit Silikonkautschuk:

Hierzu können für PLEXIGLAS® geeignete Typen wie SILPRUF®, PERENNATOR® V 23–11, 43–9, BOSTIK® 3050 u. a. verwendet werden. Es sind die Angaben der Hersteller zu beachten und es ist zu vermeiden, dass Silikonkautschuk und von ihm ausgehende Dämpfe in Stegplattenhohlräume dringen. Silikonkautschuke (wie auch andere Klebstoff-Arten) sollten nicht auf kalt gebogenes Acrylglas aufgebracht werden (Gefahr von Spannungsrissen!).

Arbeitsweise:

- Haftflächen säubern, staubfrei und trocken vorbereiten;
- Haftzone eng eingrenzen (z. B. mit tesa®-Film);
- Fläche oder Kante mit Grundierung/ Primer behandeln (Herstellerangaben beachten);
- Teile fixieren;
- Silikonkautschuk mit Druck auftragen;
- Klebefläche durch Überziehen mit einem angefeuchteten Werkzeug (Seifenlauge) glätten;

- Begrenzungstreifen abziehen, bevor sich Haut gebildet hat;
- Klebenaht mit großer Oberfläche wählen;
- auch bei der Aushärtung Herstellerangaben berücksichtigen.

Die so entstandene Verklebung ist dauerelastisch!

Klebstoff-Arten, die für Verklebungen zwischen PLEXIGLAS® und anderen Werkstoffen verwendet werden können:

	PLEXIGLAS®	Metalle	Stein	Keramik	Hartkunststoffe (PS, ABS, Hart-PVC)	Gummi
PLEXIGLAS®	A S (C)		S (C)	S (C)	S (C)	A S (C) C

A = ACRIFIX® 1S 0116 oder 1R 0192
S = Silikonkautschuk
C = Cyanacrylate (Sekundenkleber)

K = Kontaktklebstoff
() = bei kleinen Klebflächen und geringen Einsatz-Temperaturschwankungen



Reinigung und Pflege

PLEXIGLAS® hat eine porenlose Oberfläche, auf der Schmutz kaum haften kann.

Verstaubte Teile werden mit Wasser, weichem Tuch oder Schwamm abgewischt. Niemals trocken abreiben!

Eventuelle Kratzer lassen sich auspolieren (siehe „Polieren“).

Für die gründliche Reinigung empfehlen sich Reinigungsmittel wie Kunststoff-Intensiv-Reiniger von Burnus, DER GENERAL®, PLASTABELLA® oder UNI-GLANZ® 3. Der Antistatische Kunststoff-Reiniger + Pfleger (AKU) von Burnus – erhältlich bei allen Lieferanten und Verarbeitern von PLEXIGLAS® – bietet noch weitere Nutzen:

- er verhindert elektrostatische Aufladung und damit neuerliche Staubanziehung,
- dadurch wird PLEXIGLAS® ausgesprochen pflegeleicht,
- er eignet sich auch für andere Kunststoffe.

Ein weiches Tuch wird damit befeuchtet und die Fläche im Kreuzgang gereinigt. Den so entstandenen Film aufdrocknen lassen, nicht trockenreiben.

® = eingetragene Marke

PLEXIGLAS,
PLEXIGLAS ALLTOP,
PLEXIGLAS HEATSTOP,
PLEXIGLAS RESIST,
PLEXIGLAS SATINICE,
ACRIFIX und PROstyle sind eingetragene Marken der
Evonik Röhm GmbH, Darmstadt,
Deutschland.

Zertifiziert nach DIN EN ISO 9001 (Qualität)
und DIN EN ISO 14001 (Umwelt)

Unsere Informationen entsprechen unseren heutigen Kenntnissen und Erfahrungen nach unserem besten Wissen. Wir geben sie jedoch ohne Verbindlichkeit weiter. Änderungen im Rahmen des technischen Fortschritts und der betrieblichen Weiterentwicklung bleiben vorbehalten. Unsere Informationen beschreiben lediglich die Beschaffenheit unserer Produkte und Leistungen und stellen keine Garantien dar. Der Abnehmer ist von einer sorgfältigen Prüfung der Funktionen bzw. Anwendungsmöglichkeiten der Produkte durch dafür qualifiziertes Personal nicht befreit. Dies gilt auch hinsichtlich der Wahrung von Schutzrechten Dritter. Die Erwähnung von Handelsnamen anderer Unternehmen ist keine Empfehlung und schließt die Verwendung anderer gleichartiger Produkte nicht aus.

Kenn-Nr. 311-5 April 2009
30/0409/09443 (de)



Geschäftsbereich
Performance Polymers

Evonik Röhm GmbH
Kirschenallee
64293 Darmstadt
Deutschland

info@plexiglas.de
www.plexiglas.de
www.evonik.de

Evonik. Kraft für Neues.